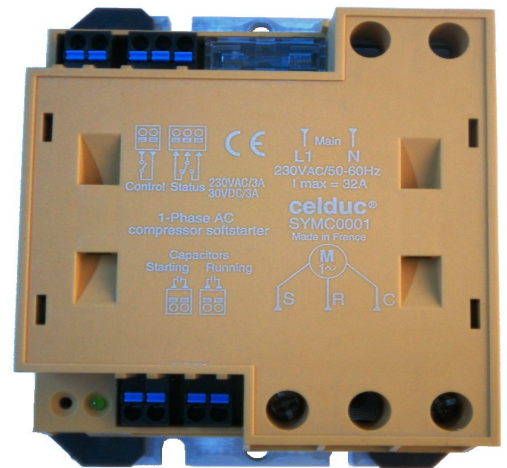


# Démarrateur moteur monophasé

## Single phase motor soft starter

# SYMC0000

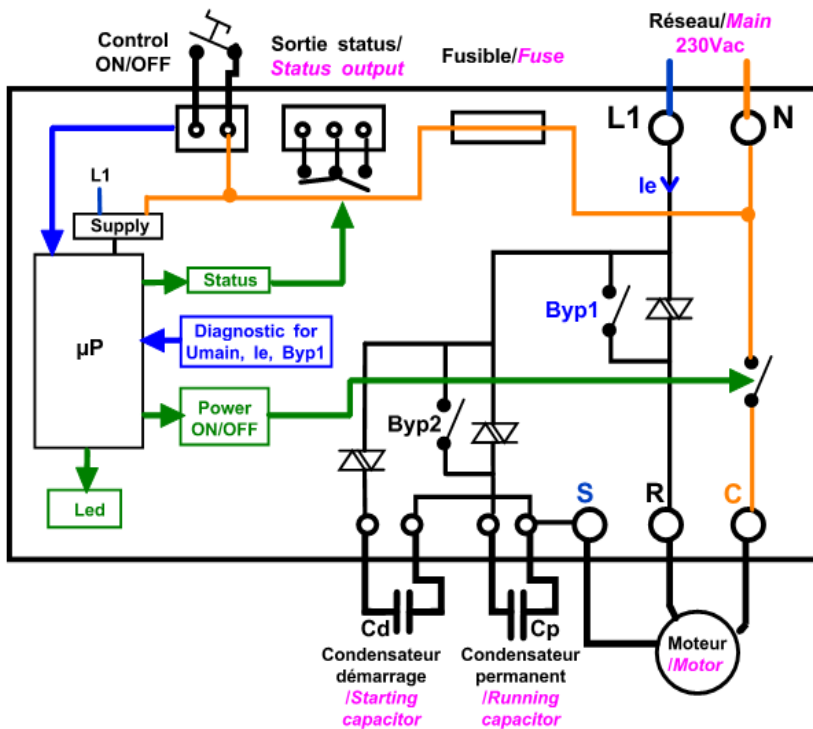
**Output: 230Vac**  
**Current: 32A max**



- ❑ Relais statique démarreur monophasé monté sur rail din ou panneau spécialement adapté aux **moteurs type compresseurs**.
- ❑ Limitation du courant de démarrage à 45A max (Ex: norme française NFC 15-100).
- ❑ Pas de temps d'attente après un ordre de démarrage (autres versions possibles sur demande).
- ❑ La fonction bypass permet de supprimer la dissipation thermique émise par les thyristors (pas de dissipateur nécessaire).
- ❑ Diagnostic tension, courant et bypass indiqué par del et sortie TOR (contact NO et NF).
- ❑ Condensateur de démarrage non fourni en standard (possible sur demande - page 5).
- ❑ Construit en conformité à la norme EN60947-4-2.

- ❑ *Solid State soft starter especially designed for **motors like compressors** to be mounted on din rail or panel.*
- ❑ *Startup current limitation to 45A max (Example: French standard NFC 15-100).*
- ❑ *No waiting time after a start (others versions on request).*
- ❑ *The by-pass function eliminates power dissipation due to the thyristors (no need heatsink).*
- ❑ *Voltage, current and by-pass diagnostic indicated by LED or TOR output (contact NC or NF).*
- ❑ *Starting capacitor not included in standard product (on request - see page 5).*
- ❑ *Designed in compliance with IEC60947-4-2.*

### 1- Synoptique interne et description du produit / Internal diagram and product description:



Après avoir fermé l'interrupteur de commande (control), la rampe de démarrage s'effectue en 600ms max. Pendant cette période, le courant ne dépasse pas 45A RMS. A la fin de la rampe, les thyristors sont bypassés par les relais électromécaniques. Le courant et la tension sont alors surveillés. Une DEL verte indique dans quel état (rampe, défaut, .. voir tableau page 2) se trouve le moteur.

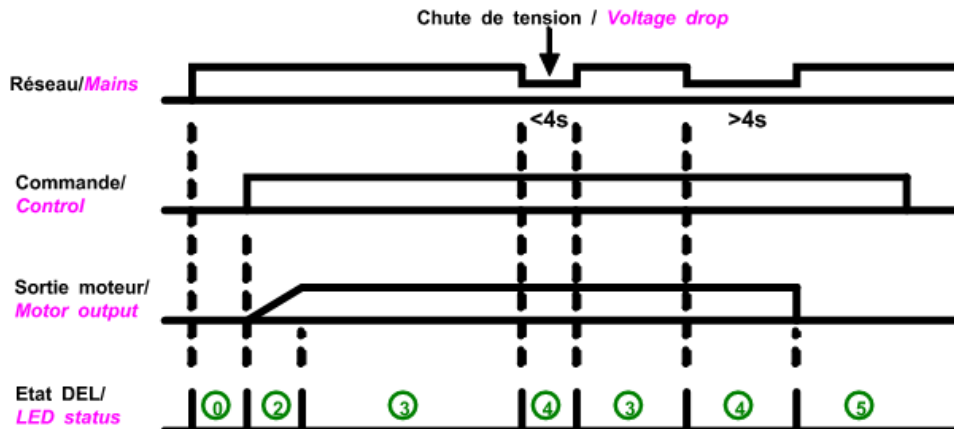
*After closing the control switch, the soft start will be achieved in 600ms max. During this time, the current is limited to less than 45A RMS. At the end of soft start, the electromechanical relays will bypass the thyristors. Current and voltage are monitored. A green LED indicates the status of the motor (soft start, fault,..see tab. page 2).*

**Proud to serve you**

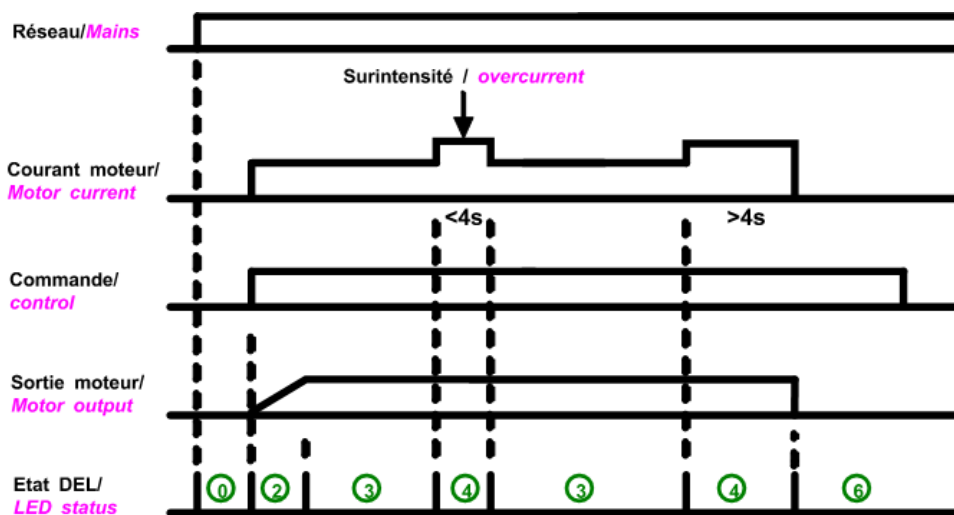
**celduc®**  
r e l a i s

## 2- Diagramme de fonctionnement / *Function diagram:*

### 2-1 Condition normal et sous tension / *Normal condition and undervoltage:*



### 2-2 Condition normal et surintensité / *Normal condition and overcurrent:*



	Etat LED	Signification	Etat produit
0	Clignotement (0)	Attente commande	Sous tension
2	Clignotement rapide (2)	Rampe (600ms)	Mode softstart
3	DEL ON (3)	Bypass	Fonctionnement normal
4	Clignotement lent (4)	Surintensité ou tension faible <4s	Fonctionnement anormal
5	2 flashes (5)	(*) Défaut tension (<190V)	Moteur hors tension
6	4 flashes (6)	(*) Défaut courant (>32A)	Moteur hors tension
	6 flashes	(*) Défaut bypass enroulement principal	Moteur hors tension

(\*) : Acquiescement défaut par coupure réseau puis remise sous tension

	Status LED	Signification	Status product
0	Flashing (0)	Waiting control	Power on
2	Fast flashing (2)	Softstart (600ms)	Softstart mode
3	LED ON (3)	Bypass	Normally operating
4	Slow flashing (4)	Overcurrent or Undervoltage <4s	Anormally operating
5	2 flashes (5)	(*) Voltage fault (<190V)	Motor off
6	4 flashes (6)	(*) Current fault (32A)	Motor off
	6 flashes	(*) Bypass fault on main winding	Motor off

(\*) : Switch off main then switch on main to clear fault

All technical characteristics are subject to change without previous notice.  
Caractéristiques sujettes à modifications sans préavis.

#### 4- Caractéristiques de sortie: enroulement principal (R), condensateur permanent (Cp) / *Output characteristics: main winding (R), running capacitor (Cp)*

Paramètre / <i>Parameter</i>	Conditions	Symbol	Min	Typ.	Max	Unit
Plage de tension utilisation / <i>Operating voltage range</i>		Ue	190	230	255	V rms
Courant nominal enroulement principal (R) (AC53b) / <i>Nominal current main winding (R) (AC53b)</i>		Ie AC-53b			45	A rms
Courant nominal cond. permanent (Cp) / <i>Nominal current permanent capacitor (Cp)</i>		I Cp			10	A rms
Courant surcharge / <i>Non repetitive overload current</i>	tp=10ms (Fig. 3)	I <sub>tsm</sub>	1100	1200		A
Puissance dissipée (max) / <i>Output power dissipation (max value)</i>		Pd	0 (bypass)			W
Courant de fuite à l'état bloqué / <i>Off state leakage current</i>	@Ue typ, 50Hz	I <sub>lk</sub>			1	mA
Courant minimum de charge / <i>Minimum load current</i>		I <sub>emin</sub>	50			mA
Temps de softstart max / <i>Maximum softstart time</i>	@Ue typ, 50Hz	t <sub>on max</sub>		600	800	ms
Temps d'attente au démarrage / <i>Time of waiting at start up</i>	@Ue typ, 50Hz	t <sub>on max</sub>			0	min
Temps d'ouverture enroulement principal (R) / <i>Turn off time main winding (R)</i>	@Ue typ, 50Hz	t <sub>off max</sub>			50	ms
Fréquence utilisation / <i>Operating frequency range</i>	F mains	f		50-60		Hz
dv/dt à l'état bloqué / <i>Off state dv/dt</i>		dv/dt	500			V/μs
di/dt max / <i>Maximum di/dt non repetitive</i>		di/dt			50	A/μs
I <sub>zt</sub> (<10ms)		I <sup>2</sup> t	6000	7200		A <sup>2</sup> s

#### 6- Caractéristiques de sortie: condensateur démarrage (Cd) / *Output characteristics: starting capacitor (Cd)*

Paramètre / <i>Parameter</i>	Conditions	Symbol	Min	Typ.	Max	Unit
Plage de tension utilisation / <i>Operating voltage range</i>		Ue	190	230	255	V rms
Tension de crête / <i>Peak voltage</i>	@ 1mA	U <sub>p</sub>		1200		V
Courant nominal / <i>nominal current</i>		I Cd		25		A rms
Courant surcharge / <i>Non repetitive overload current</i>	tp=10ms (Fig. 3)	I <sub>tsm</sub>		240		A
Courant de fuite à l'état bloqué / <i>Off state leakage current</i>	@Ue typ, 50Hz	I <sub>lk</sub>			1	mA
Courant minimum de charge / <i>Minimum load current</i>		I <sub>emin</sub>	50			mA
Temps de fermeture / <i>Turn on time</i>	@Ue typ, 50Hz	t <sub>on max</sub>			2	min
Temps d'ouverture / <i>Turn off time</i>	@Ue typ, 50Hz	t <sub>off max</sub>			800	ms
Fréquence utilisation / <i>Operating frequency range</i>	F mains	f		50-60		Hz
dv/dt à l'état bloqué / <i>Off state dv/dt</i>		dv/dt	500			V/μs
di/dt max / <i>Maximum di/dt non repetitive</i>		di/dt			50	A/μs
I <sub>zt</sub> (<10ms)		I <sup>2</sup> t		288		A <sup>2</sup> s

All technical characteristics are subject to change without previous notice.  
Caractéristiques sujettes à modifications sans préavis.

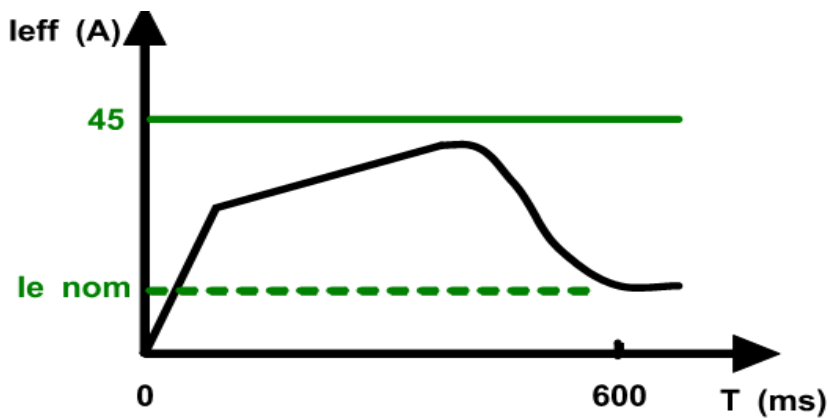


**celduc**  
r e l a i s

[www.celduc.com](http://www.celduc.com)

5 Rue Ampère BP 30004 42290 SORBIERS - FRANCE  
 Fax +33 (0) 4 77 53 85 51 Service Commercial France Tél. : +33 (0) 4 77 53 90 20  
 Sales Dept. For Europe Tel. : +33 (0) 4 77 53 90 21 Sales Dept. Asia : Tél. +33 (0) 4 77 53 90 19

## 5- Courant de démarrage en fonction du temps / *Start current depending on times:*



La rampe s'auto-adapte afin de ne pas dépasser 45A efficace lors de la phase de démarrage. La durée de la rampe varie en fonction de chaque type de moteur. Dans tous les cas, au bout de 800ms, la pleine puissance est appliquée au moteur.

*The softstart adapts itself to limit the current below 45A RMS during the start-up phase. Duration time depends on each type of motor. In all cases, after 800ms, the full power is applied to the motor.*

6- Caractéristiques générales / <i>General characteristics</i>	Symbol		
Tenue aux tensions de chocs / <i>Rated impulse voltage</i>	Uimp	4000	V
Degré de protection / <i>Protection level</i> / CEI529		IP20	
Degré de pollution / <i>Pollution degree</i>	-	2	
Immunité - Transitoires rapides / <i>Conducted immunity level - Fast transients</i>	IEC/EN61000-4-4	4kV crit.1 ligne de puissance 4kV crit.1 ligne de commande	
Immunité - Ondes de chocs / <i>Conducted immunity level - Surges</i>	IEC/EN61000-4-5	1kV entre phases crit.2	
Emission conduite à fréquence radio / <i>Conducted radio frequency emission test</i>	CISPR11	EN55022 class B	
Temp. de fonctionnement / <i>Ambient temperature (no icing, no condensation)</i>	-	-30 /+70	°C
Température de stockage / <i>Storage temperature (no icing, no condensation)</i>		-40/+125	°C
Humidité relative / <i>Ambient humidity</i>	HR	40 to 85	%
Poids / <i>Weight</i>		400	g
Conformité / <i>Approval</i>		EN60947-4-2 (IEC60947-4-2)	
Plastique du boîtier / <i>Housing Material</i>		PA 6 UL94VO	
Plastique du boîtier / <i>Housing Material</i>		EN 60695-2 (VDE approval)	
Semelle / <i>Base plate</i>		Tin plate Aluminum	

## 7- Protection / *Protection* :

→ La protection de l'équipement peut se faire par disjoncteur magnéto-thermique courbe C ou D suivant sa puissance.

*To protect the machine, use a thermal magnetic circuit breaker curve C or D in accordance with power.*

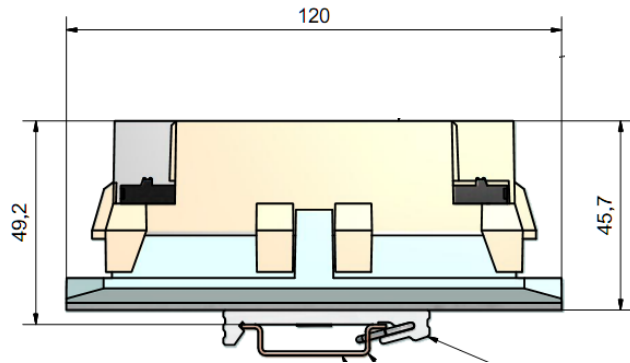
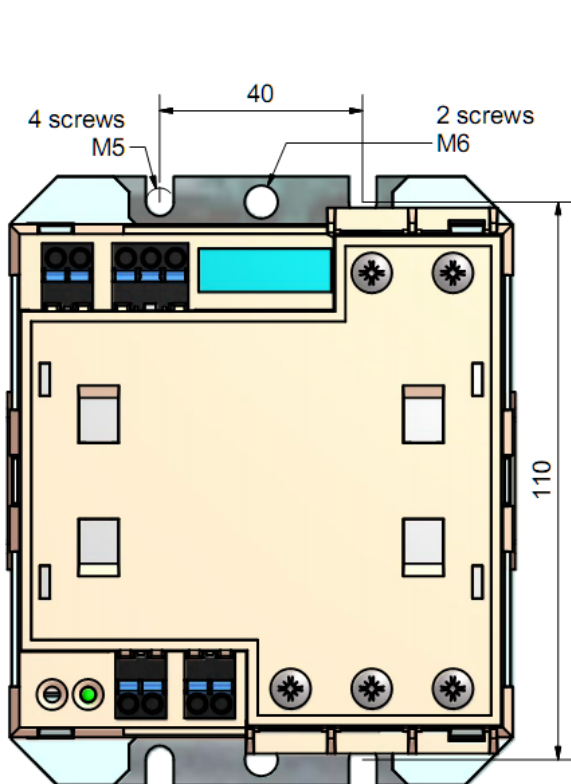


**celduc**  
r e l a i s

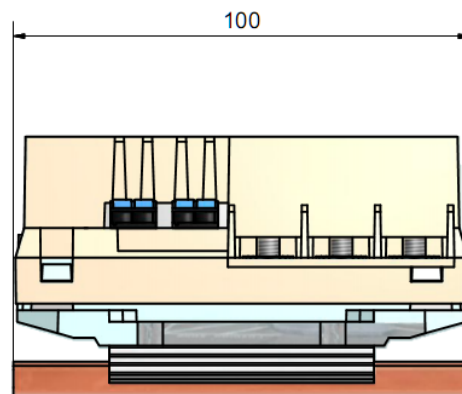
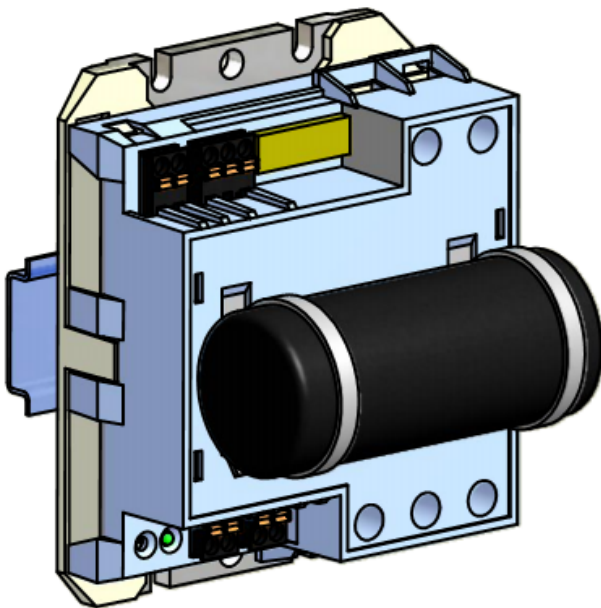
All technical characteristics are subject to change without previous notice.  
Caractéristiques sujettes à modifications sans préavis.

[www.celduc.com](http://www.celduc.com)

5 Rue Ampère BP 30004 42290 SORBIERS - FRANCE  
 Fax +33 (0) 4 77 53 85 51 Service Commercial France Tél. : +33 (0) 4 77 53 90 20  
 Sales Dept.For Europe Tel. : +33 (0) 4 77 53 90 21 Sales Dept. Asia : Tél. +33 (0) 4 77 53 90 19

**8- Dimensions / *Dimensions:***

Système de fixation pour épaisseurs de la matière des rails de 1-2.3mm selon DIN EN 50 022 / *Fixing system for the 1-2.3mm thickness of the materials of rails in accordance with DIN EN 50 022*

**Possibilité de fixer le condensateur de démarrage (Cd) / *Possible to fix the starting capacitor (Cd):***

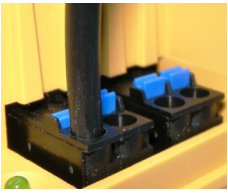
- Condensateur de démarrage préconisé:  
ICAR - MLR25U 220 $\mu$ F 275V.
- *Starting capacitor recommended:*  
ICAR - MLR25U 220 $\mu$ F 275V.

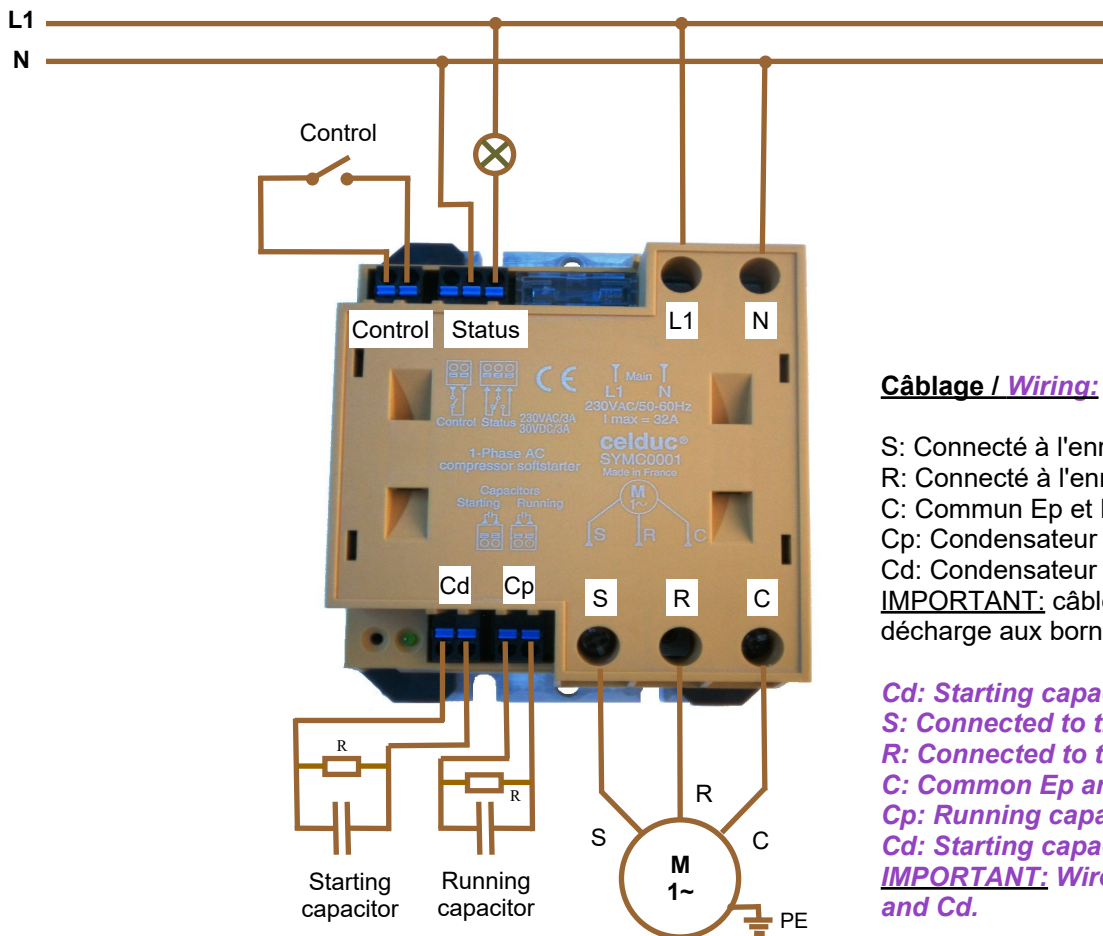
CAD document : [www.celduc-relais.com/uk/plan3d.asp](http://www.celduc-relais.com/uk/plan3d.asp)

All technical characteristics are subject to change without previous notice.  
Caractéristiques sujettes à modifications sans préavis.

## 9- Raccordement - câblage / *Connections - wiring:*

Raccordement réseau (L,N) et moteur (S,R,C) / <i>wiring main (L,N) and motor (S,R,C)</i>				Modèle de tournevis / <i>Screwdriver type</i>	Couple de serrage recommandé Vis M5  <i>Recommended Tightening Torque</i>  M5 screw N.m
Nombre de fils / <i>Number of wires</i>					
1		2		POZIDRIV 2	Mini 2 / Typ 2.4 / Max 3
Fil rigide (sans embout) <i>SOLID (No ferrule)</i>	Fil multibrins (avec embout) <i>FINE STRANDED (With ferrule)</i>	Fil rigide (sans embout) <i>SOLID (No ferrule)</i>	Fil multibrins (avec embout) <i>FINE STRANDED (With ferrule)</i>		
1,5 ... 10 mm <sup>2</sup> <i>AWG16...AWG8</i>	1,5 ... 6 mm <sup>2</sup> <i>AWG16...AWG10</i>	1,5 ... 10 mm <sup>2</sup> <i>AWG16...AWG8</i>	1,5 ... 6 mm <sup>2</sup> <i>AWG16...AWG10</i>		

Raccordement cond. démarrage (Cd), permanent (Cp), status, contrôle / <i>wiring starting capacitor (Cd), permanent (Cp), status, control</i>			
	Fil rigide (sans embout) <i>SOLID (No ferrule)</i>	Fil multibrins (sans embout) <i>FINE STRANDED (No ferrule)</i>	
	1,5 ... 2.5 mm <sup>2</sup> <i>AWG16...AWG12</i>	1,5 ... 2.5 mm <sup>2</sup> <i>AWG16...AWG12</i>	

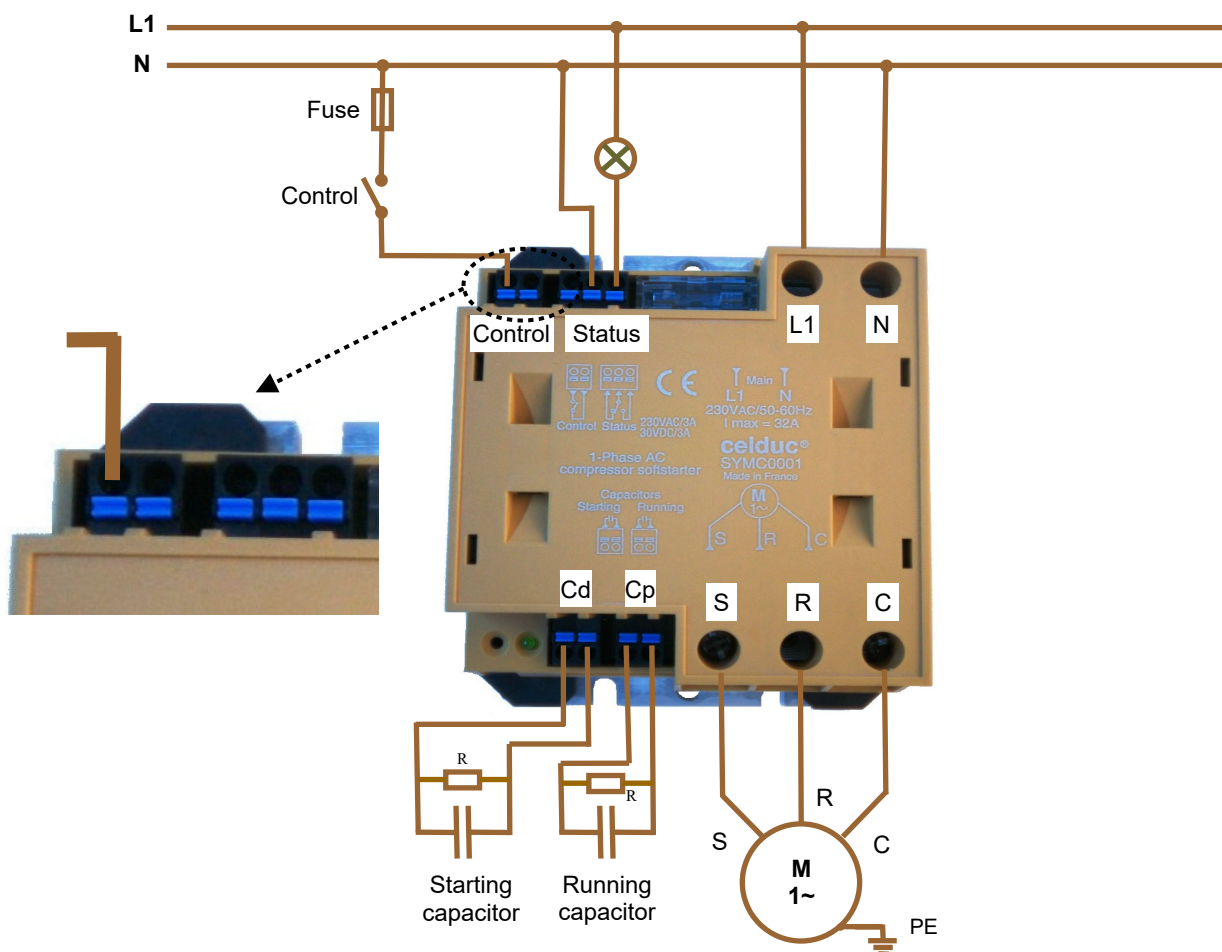


### Câblage / *Wiring:*

S: Connecté à l'enroulement auxiliaire (Es)  
 R: Connecté à l'enroulement principal (Ep)  
 C: Commun Ep et Es  
 Cp: Condensateur permanent  
 Cd: Condensateur de démarrage  
**IMPORTANT:** câbler une résistance R de  
 décharge aux bornes de Cd et Cp.

*Cd: Starting capacitor*  
*S: Connected to the start winding (Es)*  
*R: Connected to the main winding (Ep)*  
*C: Common Ep and Es*  
*Cp: Running capacitor*  
*Cd: Starting capacitor*  
**IMPORTANT:** *Wire a resistor R across Cp*  
*and Cd.*

All technical characteristics are subject to change without previous notice.  
 Caractéristiques sujettes à modifications sans préavis.

**Autre possibilité de câblage / Other wiring possibility:****Câblage / Wiring:**

S: Connecté à l'enroulement auxiliaire (Es)  
 R: Connecté à l'enroulement principal (Ep)  
 C: Commun Ep et Es  
 Cp: Condensateur permanent  
 Cd: Condensateur de démarrage  
**IMPORTANT:** câbler une résistance R de décharge aux bornes de Cd et Cp.

**Cd: Starting capacitor**  
**S: Connected to the start winding (Es)**  
**R: Connected to the main winding (Ep)**  
**C: Common Ep and Es**  
**Cp: Running capacitor**  
**Cd: Starting capacitor**  
**IMPORTANT: Wire a resistor R across Cp and Cd.**

All technical characteristics are subject to change without previous notice.  
 Caractéristiques sujettes à modifications sans préavis.