



Capteur de niveau Level sensor

PTFA1103



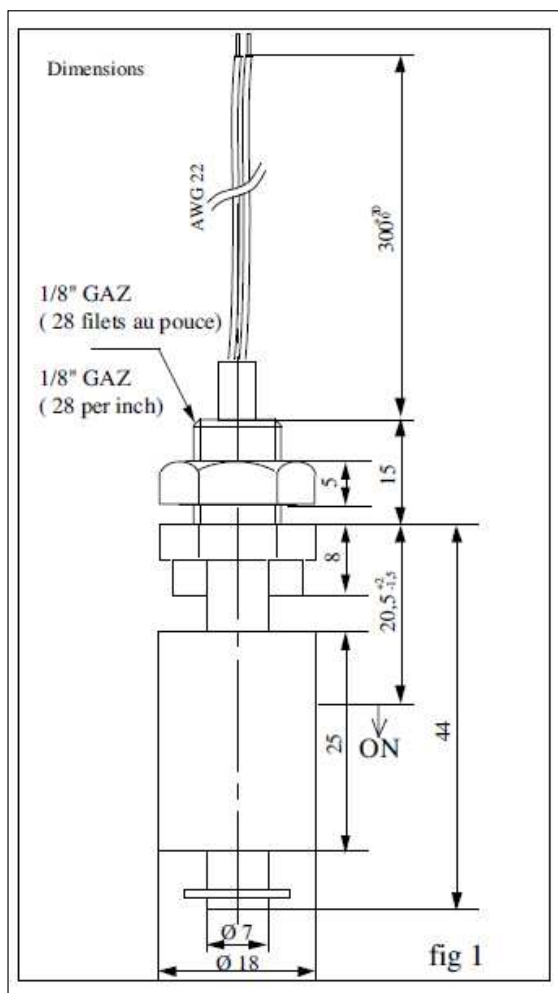
- Capteur de niveau à ampoule REED:
Version : Fermé, Flotteur position Bas (Ouvert en position haut)
(Inversion de la fonction par retournement du flotteur)

- Applications typiques: détecteur de niveau pour distributeurs de boissons, machines à laver, niveau d'essence,....

- Level sensor with REED switch

Version Closed : float at the bottom (Open : float at the top)
(Possible to invert function by reversing float)

- Typical applications: liquid level detection for drink vending or coffee machines, washing machines, petrol level, ...



Materiaux :

Boîtiers et écrous : Polypropylène

Flotteur : Polypropylène

Circlips : SUS 304

Fils de raccordement : 22AWG

Materials:

Housing and nuts : Polypropylen

Float : Polypropylen

Stopper: SUS 304

Lead wires : 22AWG

Proud to serve you

All technical characteristics are subject to change without previous notice.
Caractéristiques sujettes à modifications sans préavis.

celduc®

r e l a i s

Caractéristiques (à 20°C) / specifications (at 20°C)

Paramètre / Parameter	Symbol	Typ.	Unit
ELECTRIQUE / ELECTRICAL			
Puissance maximum commutable/ Max switching power		50	VA
Courant maximum commutable/ Max switching current		0,5	A
Tension maximale commutable/Max switching voltage		300	VAC / DC
Tension de tenue / Dielectric strength		500	VDC
Résistance de contact/ Contact resistance		150	mΩ
GENERALES / MECHANICAL and ENVIRONMENTAL			
Température de fonctionnement /temperature rating		-10 / +80	°C
Résistance d'isolement / Insulation resistance		100	MΩ
Chocs / Max. Shock		10	g
Dimensions / Dimensions		fig 1	
Détection / Operation level		fig 2	
Densité du flotteur / Density of the float		0,7 ± 0,5	

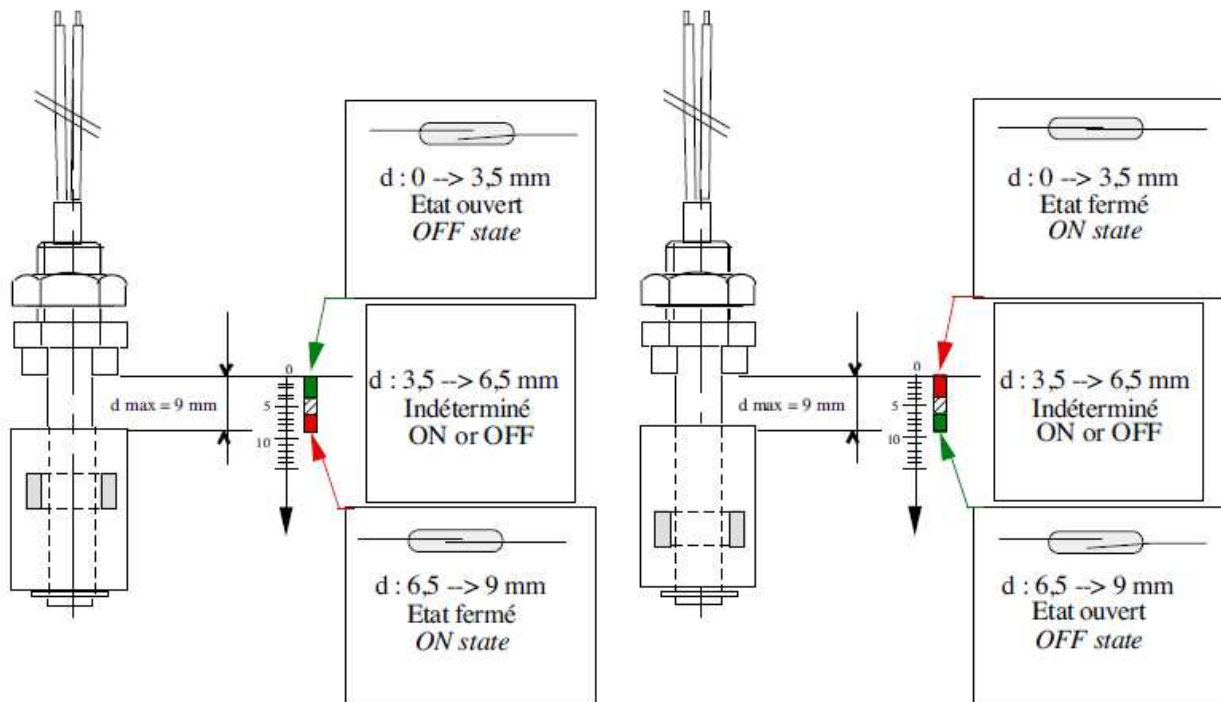


fig 2

**Inversion de la fonction
par inversion du sens du flotteur/
Inverse function by reversing the float .**

Autre référence disponible / Other reference available:

PTFA1104

Livré: Fermé, Flotteur position haut (Ouvert en position bas)

Delivered: Closed Version, float at the top (Opened : float at the bottom)



celduc[®]
r e l a i s

www.celduc.com

5, Rue Ampère BP30004 42290 SORBIERS - FRANCE E-mail : celduc-relais@celduc.com
Fax +33 (0) 4 77 53 85 51 Service Commercial France Tél. : +33 (0) 4 77 53 90 20
Sales Dept.For Europe Tel. : +33 (0) 4 77 53 90 21 Sales Dept. Asia : Tél. +33 (0) 4 77 53 90 19