

**RELAIS STATIQUE VERTICAL  
POUR CIRCUIT IMPRIME  
SOLID STATE RELAY  
FOR PRINTED CIRCUIT BOARD**

**SH****5 A - 400 VAC****Haute tension****High voltage**

La série de relais statiques SH est la gamme la plus performante existante sur le marché pour utilisation sur circuit imprimé. Ces relais permettent de commuter jusqu'à 5 Ampères sous 400 à 480VAc (tension crête 1200V).

Modèles homologués UL / CSA / VDE

*SH models are the most performant relays on the market for printed circuit board. These relays can drive 5A on 400 to 480VAC (1200V peak).*

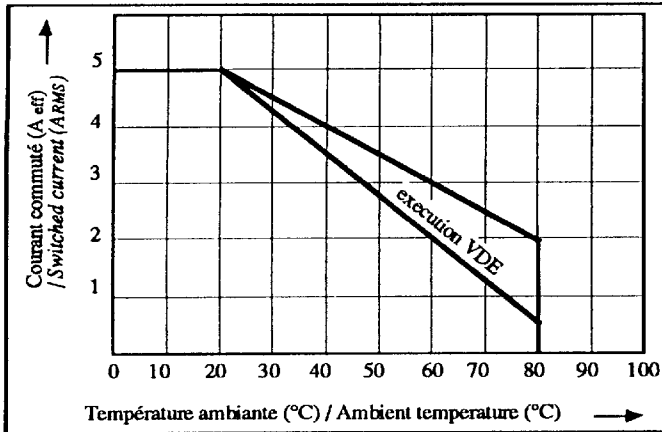
*Models with UL / CSA / VDE approval.*

Caractéristiques d'entrée (à 20°C) / Input characteristics (at 20°C)				
Modèles / References	SH555100	SH555104	SH455100	
Tension nominale / Nominal voltage	3-30	3-20/30	3-20	VDC
Tension maximum de commande / Maximum control voltage	30	20/30	20	VDC
Tension minimum de commande / Minimum control voltage	3	3	3	VDC
Courant de fonctionnement / Operating current	1	1,5	1,5	mADC
Courant maximum de commande / Maximum control current	30	30	30	mADC
Tension de relachement / Release voltage	1	0,8	0,8	VDC
Résistance interne R / Input internal resistor	1000	1000	680	Ω
Caractéristiques de sortie (à 20°C) / Output characteristics (at 20°C)				
Types / Models	Synchrone Zero cross	Synchrone Zero cross	Asynchrone Random	
Tension nominale / Nominal voltage	400	400	400	VRMS
Plage tension de fonctionnement / Operating range	24 à / to 480	24 à / to 480	24 à / to 480	VRMS
Tension crête / Peak voltage	1200	1200	1200	VPEAK
Niveau de synchronisation / Synchronizing level	± 65	± 65	-	V
Courant nominal (voir les caractéristiques thermiques) / Nominal current (see thermal curves)	5	5	5	ARMS
Courant de surcharge accidentel admissible maximum (10ms) : ITSM / Maximum accidental overload current (10ms) : ITSM	100	100	100	APEAK
Chute tension directe (5 A) / On state voltage drop (5A)	1,6	1,6	1,6	VPEAK
Courant de fuite état bloqué (à U nominal/50Hz) / Off state leakage current (at U nominal/50Hz)	4,5	4,5	4,5	mARMS
Courant de charge minimum / Minimum load current	5	5	5	mARMS
Courant de maintien / Holding current	50	50	50	mA
Temps de fermeture (50Hz) / Turn on time (50Hz)	10	10	0,1	ms
Temps d'ouverture (50Hz) / Turn off time (50Hz)	10	10	10	ms
Fréquence d'utilisation / Operating frequency	47 à / to 63	47 à / to 63	47 à / to 63	Hz
dv/dt état bloqué / Off state dV/dt	200	200	200	V/μs
dv/dt commutation / Commutation dV/dt	5	5	5	V/μs
I <sup>2</sup> t (<10ms)	50	50	50	A <sup>2</sup> S
di/dt non répétitif / No repetitive di/dt	20	20	20	A/μs
Homologation / Approval	UL/SEV	VDE/SEV/CSA	UL	
Caractéristiques générales / General characteristics				
Température de stockage / Storage temperature	- 40 à / to +100			°C
Température de fonctionnement / Operating temperature	- 40 à / to +80			°C
Tension d'isolement entrée-sortie / Input-output isolation voltage	4000			VRMS
Capacité entrée-sortie / Input-output capacity	8			pF
Poids/Weight	40			g

**celduc**  
r e l a i s

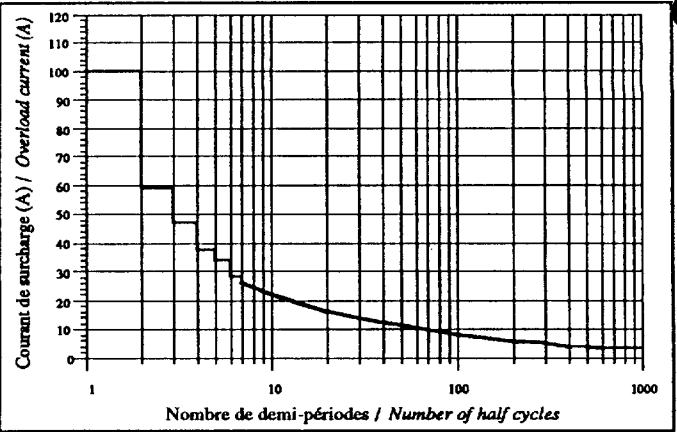
**Caractéristiques thermiques**

*/ thermal curves :*

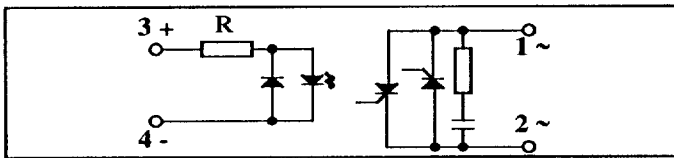


**Courant de surcharge non répétitif : ITSM**

*/ Non repetitive surge peak on-state current : ITSM*



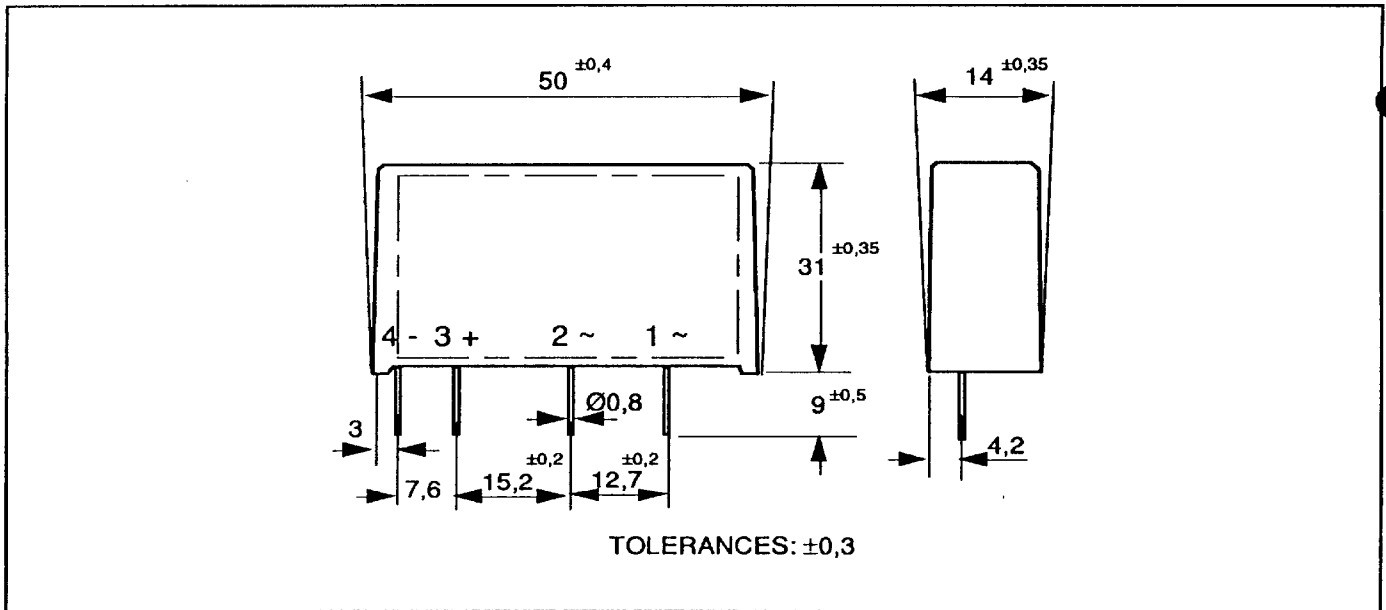
**Circuit équivalent/Equivalent circuit :**



**Références / References :**

	Tension réseau / Line voltage	Synchrone / Zero cross	Courant de fuite / Leakage current	Commande / Control	Homologation / Approval
SH555100	48 à/to 480 VAC	oui / yes	4,5 mA	3-30 V	UL/SEV
SH555104	48 à/to 480 VAC	oui / yes	4,5 mA	3-20 V	CSA/VDE/SEV
SH455100	48 à/to 480 VAC	non / no	4,5 mA	3-20 V	UL

**Dimensions / Dimensions:**



**celduc**  
relais

Rue Ampère B.P. 4 42290 SORBIERS - FRANCE Tél. (33) 77 53 90 00 Fax (33) 77 53 85 51 Télex (042) 330 872 F  
Service Commercial France : Tél. (33) 77 53 90 20 Service Commercial Export : (33) 77 53 90 21

■ 1974500 0000224 T13 ■