

RE-U Miniaturrelais 2 / 4 polig 5A

GOODSKY



Technische Daten

Kontakte			
Kontaktausführung	Einfachkontakt		
Anzahl der Kontakte	2 oder 4 W		
Nennspannung / Max. Spannung	VAC / VDC	250 / 110	
Dauerstrom	A	5	
Nennschaltleistung (cos φ = 1)	VA	1.250	
Min. Schaltleistung	VDC / mA	10 / 10	5 / 10
Kontaktmaterial		AgSnO	AgSnO + HTV

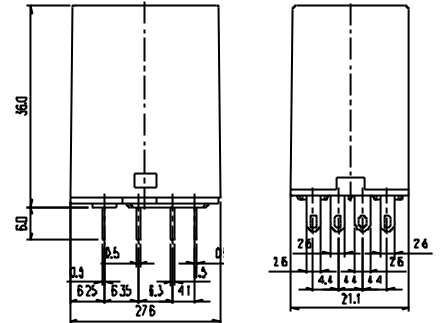
Allgemeine Daten		
Mechanische Lebensdauer	> Schaltspiele	10 x 10 ⁶
Elektrische Lebensdauer	> Schaltspiele	1 x 10 ⁹
Max. Schalthäufigkeit bei Nennlast	Schaltspiele/h	1.800
Ansprechzeit / Abfallzeit (typ.)	ms	12 / 5
Prüfspannung Kontakt / Spule	≥ VAC _{eff}	1.500
Prüfspannung benachbarte Kontakte	≥ VAC _{eff}	1.500
Prüfspannung offener Kontakt	≥ VAC _{eff}	1.000
Isolation nach IEC 60664	- Nennspannung	250
	- Verschmutzungsgrad	2
	- Überspannungskategorie	III
Isolationsgruppe / Bemessungsspannung (VDE 0110 b 2/79)		B / 250
Umgebungstemperatur	°C	-25...+70
Einbaulage		beliebig
Zulassungen		VDE / C-UL
Gewicht	nr.	35

Spule bei + 20°C		
Nennspannung	VDC	6...220
Nennspannung	VAC	6...240
Nennleistung	ca. W	0,9
Nennleistung	ca. VA	1,0...1,3
Max. kurzzeitige Betätigungsspannung	VDC / VAC	1,1 x U _N

DC-Spule (Nennleistung 0,9 W)				
U _N (V)	R (W)	U _{AN} (V)	U _{AB} (V)	I _N (mA)
6	40 ± 10%	≤ 4,8	≥ 0,6	150,0
12	160 ± 10%	≤ 9,6	≥ 1,2	75,0
24	650 ± 10%	≤ 19,2	≥ 2,4	36,9
48	2.600 ± 10%	≤ 38,4	≥ 4,8	18,5
60	4.000 ± 10%	≤ 48,0	≥ 6,0	15,0
110 / 120	11.000 ± 10%	≤ 88,0 / 96,0	≥ 11,0 / 12,0	10,0 / 10,9
220	44.000 ± 10%	≤ 176,0	≥ 22,0	5,0

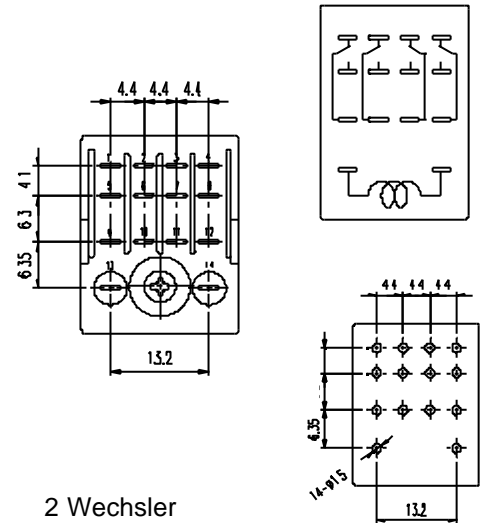
AC-Spule (Nennleistung 1,0...1,3 VA)				
U _N (V)	R (W)	U _{AN} (V)	U _{AB} (V)	I _N (mA) - 50Hz
6	10 ± 10%	≤ 4,8	≥ 1,8	282,67
12	40 ± 10%	≤ 9,6	≥ 3,6	106,20
24	160 ± 10%	≤ 19,2	≥ 7,2	52,80
48	600 ± 10%	≤ 38,4	≥ 14,4	23,65
110	3.400 ± 10%	≤ 88,0	≥ 33,0	12,45
120	3.400 ± 10%	≤ 88,0	≥ 36,0	16,75
220	13.600 ± 10%	≤ 176,0	≥ 66,0	6,18
230	13.600 ± 10%	≤ 184,0	≥ 69,0	7,24
240	13.600 ± 10%	≤ 192,0	≥ 72,0	7,00

Maßbild

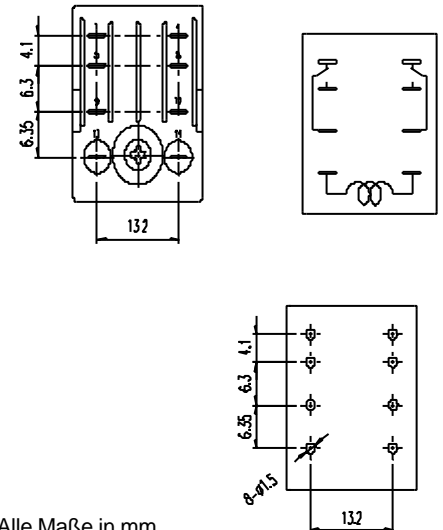


Anschlußbild / Schaltbild / Printbild

4 Wechsler



2 Wechsler



RE-U Miniaturrelais 2 / 4 polig 5A



Bestellbezeichnung

1.	2.	3.	4.	5.	6.	7.	8.	9.	10.	11.
RE -	4	03	D	M	P	F	L	T	U	C
Stelle 1	Typ			RE						
Stelle 2	Kontaktausführung			2 = 2 polig 4 = 4 polig						
Stelle 3	Spulenspannung			01 = 6 V (AC und DC) 02 = 12 V (AC und DC) 03 = 24 V (AC und DC) 04 = 48 V (AC und DC) 05 = 110 V (AC und DC) 06 = 120 V (AC und DC) 07 = 220 V (AC und DC) 08 = 240 V (nur AC) 09 = 230 V (nur AC) 10 = 60 V (nur DC)						
Stelle 4	Spulenausführung			A = AC D = DC						
Stelle 5	Kontaktart			Ohne = Wechsler M = Schließer						
Stelle 6	Anschlußart			Ohne = steckbar P = printbar						
Stelle 7	Montageart			Ohne = Kappe ohne Lasche F = Lasche mit Kappe (Sondertype)						
Stelle 8	Elektr. Option			Ohne = Standard Ausführung L = mit LED (grün DC-Spule, rot AC-Spule) X = mit LED und Freilaufdiode + 14(A2) / - 13(A1) V = mit LED und Freilaufdiode + 13(A1) / - 14(A2) (Standardpolarität) Z = mit Freilaufdiode + 14(A2) / - 13(A1) Y = mit Freilaufdiode + 13(A1) / - 14(A2) (Standardpolarität)						
Stelle 9	Mechan. Option			Ohne = ohne Prüftaste T = mit Prüftaste						
Stelle 10	Ausführung			Ohne = Standard - Version U = Europa-Version (mit Prüftaste, rastbar, mit mechanischer Anzeige)						
Stelle 11	Kontaktmaterial			Ohne = AgSnO (Standard) S = AgSnO + Hauchvergoldung K = AgSnO + Hartvergoldung C = AgCdO W = AgCdO + Hauchvergoldung						

Beispiel: **RE 403DLTU** - Miniaturrelais, 4 Wechsler, steckbar, mit LED, Prüftaste, 24VDC Spule (Europa - Vers.)

SHC GmbH
Max-Planck-Str. 15
61184 Karben
Tel. (06039) 489-0
Fax (06039) 489-44
e-mail: zentrale@shc-gmbh.com
Internet: www.shc-gmbh.com

Auszug aus unserem Produktspektrum:

- Netzrelais
- Kfz-Relais
- Signalrelais
- Industrirelais
- Sicherheits - Relais
- Halbleiter - Relais
- Zeitrelais