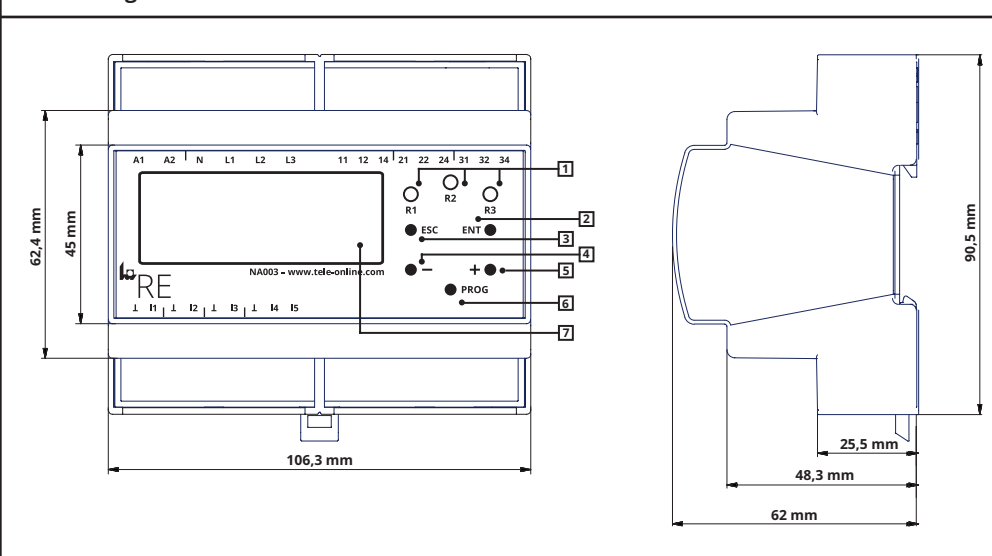




Abmessungen:



Bedienelemente:

Legende	Beschriftung	Typ	Funktion
1	R1, R2, R3	LED (gelb)	Statusanzeige Ausgangsrelais
2	ENT	Taster	ENTER, Eingabe, nächste Ebene
3	ESC	Taster	ESCAPE, Retour, Ebene zurück, Test/Reset
4	-	Taster	Parametereinstellung, Anzeigenwechsel
5	+	Taster	Parametereinstellung, Anzeigenwechsel
6	PROG	Taster (plombierbar)	PROGRAMM, Programmieren
7		LCD-Display 4x20 Character	Anzeige

Klemmen:

A1, A2	Versorgungskreis	DC: 24V AC: 110 - 230V @ f: 48-63Hz A1: L (+) A2: N (-)
L1, L2, L3, N	Messkreis	U _N : 3x400V AC
11, 12, 14	Ausgangsrelais Kanal A (Wechsler) Statusanzeige durch gelbe LED R1	Potentialfrei 11: Wurzel 12: Öffner 14: Schließer
21, 22, 24	Ausgangsrelais Kanal B (Wechsler) Statusanzeige durch gelbe LED R2	Potentialfrei 21: Wurzel 22: Öffner 24: Schließer
31, 32, 34	Ausgangsrelais D (Wechsler) Statusanzeige durch gelbe LED R3	Potentialfrei 31: Wurzel 32: Öffner 34: Schließer
I1, ⊥	Digitaler Eingang 1 (Rückmeldekontakt Schütz A)	Kontakteingang (24V/5mA), konfigurierbar Eingang aktiv: I1 und ⊥ verbunden
I2, ⊥	Digitaler Eingang 2 (Rückmeldekontakt Schütz B)	Kontakteingang (24V/5mA), konfigurierbar Eingang aktiv: I2 und ⊥ verbunden <i>- Entfällt bei länderspezifischen Normen bei denen keine funktionale Sicherheit gefordert ist</i>
I3, ⊥	Digitaler Eingang 3 (Fernabschaltung)	Kontakteingang (24V/5mA), konfigurierbar Eingang aktiv: NO (Schließer) -> I3 & ⊥ NC (Öffner) -> I3 offen
I4, I5, ⊥	Digitale Eingänge 4 und 5 (Parameterumschaltung)	Für CEI 0-21 Kontakteingang (24V/5mA) Eingang aktiv: I4 bzw. I5 und ⊥ verbunden

Technische Daten:

Versorgungskreis
 Versorgungsspannung: DC: 24V AC: 110 - 230V
 Toleranz der Versorgungsspannung: DC: ± 10% AC: ± 30%
 Nennverbrauch: max. 1,25W / 4VA @ 230V AC
 Nennfrequenz: 50 / 60Hz
 Toleranz der Nennfrequenz: 48 - 63Hz
 Bemessungsstoßspannung: 6 kV
 Interne Absicherung: 250V / 500mA träge (eingelötet)
Um die Gerätefunktion bei Netzausfall zu gewährleisten, ist das Gerät mittels externer USV zu versorgen!

Messkreis
 Messeingang: 3 x 400V AC
 Eingangswiderstand: 1MΩ
 Messgröße: Außenleiterspannung, Sternspannung, 10 Minuten Spannungsmittelwert, Frequenz, Frequenzänderung (RoCoF), Phasensprung (PShift)

Messbereiche
 Außenleiterspannung: 0 - 560VAC
 Sternspannung: 0 - 325VAC
 Frequenz: 40 - 65Hz
 RoCoF: 100mHz/s ... 2.000mHz/s
 Pshift: 1 - 15°
 Überlastbarkeit: Dauerhaft 1,4 x U_{Nom}; Impuls 1,6 x U_{Nom} (1 Sekunde)
 Überspannungskategorie: III
 Bemessungsstoßspannung: 4 kV

Digitale Eingänge
 Kontaktart: Potentialfrei, konfigurierbar NO(Schließer)/NC(Öffner)/DISAB
 Min. Schaltspannung / Schaltstrom: 24V DC / 5mA, max. Leitungslänge <30m, Verlegung als Steuerleitung (getrennt von Energiekabeln). Die DI's sind von einander isoliert und die ⊥ nicht verbunden.

Ausgangskreis
 Anzahl der Kontakte: 3 Wechsler
 Kontaktmaterial: AgNi
 Bemessungsbetriebsstrom: 5A / 250V AC
 Elektrische Lebensdauer: 100 x 10³ Schaltspiele (AC-1)
 Mechanische Lebensdauer: 15 x 10⁶ Schaltspiele
 Dauerlast: 5A
 Impulslast (1s): 5A
 Spannungsfestigkeit offener Kontakte: Relaiskontakte: 1000V_{rms} Klemmen: 450V_{rms}
 Überspannungskategorie: III
 Bemessungsstoßspannung: 4 kV
 Absicherung: 5A flink

Genauigkeit
 Spannungsmessung:
 Grundgenauigkeit: < 0,5% @ +25°C
 Temperatureinfluss: < 0,01%/°C
 Auflösung: 10mV
 Frequenzmessung:
 Grundgenauigkeit: < 0,01Hz @ +25°C
 Temperatureinfluss: < 0,0002Hz/°C
 Auflösung: 1mHz

Isolationsdaten
 Bemessungsisolationsspannung: 400V
 Versorgungskreis/Messkreis: Sichere Trennung
 Versorgungskreis/Ausgangskreis: Sichere Trennung
 Versorgungskreis/Digitale Eingänge: Sichere Trennung
 Ausgangskreis/Messkreis: Basisisolierung
 Ausgangskreis/Digitale Eingänge: Basisisolierung

Umgebungsbedingungen
 Umgebungstemperatur Betrieb: -25 ... +55°C
 Umgebungstemperatur Lagerung: -40 ... +70°C
 Anzeigefähigkeit Display: -15 ... +55°C
 Luftfeuchtigkeit: 5 ... 95%
 Verschmutzungsgrad: 2
 Gewicht: 300g

Elektrischer Anschluss
 Anschlussquerschnitt: max. 2,5mm²
 Abisolierlänge: max. 8mm
 Elektrische Belastbarkeit: max. 450V / 16A (Digitale Eingänge; Relaisausgänge)
 max. 750V / 16A (Messeingänge)
 max. 0,5Nm
 Anzugsdrehmoment:
 Schraube: M3, Längsschlitz für Schraubendreher 0,6 x 3,5mm
 Schutzart: Klemmen: IP20 Gehäuse: IP20
 Plombendrast: max. Durchmesser <= 1,32mm

Vorsicht! Niemals bei angelegter Spannung arbeiten. Es besteht Lebensgefahr! Das Gerät bei erkennbarer Beschädigung auf keinen Fall verwenden! Verwendung nur durch geschultes Fachpersonal!

- Das vollständige Handbuch finden Sie unter: https://www.tele-online.com/resources/data-sheets/dt_na003-m64.pdf
- Die Kurzanleitung ersetzt nicht das Handbuch!
- Die untenstehenden Sicherheitshinweise sind zu beachten!

Bestimmungsgemäße Verwendung:

Der TELE NA003 schützt das Netz und die Anlagen (NA-Schutz) bei einspeisenden Energieerzeugungsanlagen (Blockheizkraftwerke, Windkraft-, Wasserkraft- und Photovoltaikanlagen). Im Falle eines Stromausfalls oder einer Störung im Netz des Energieversorgungsunternehmens müssen die Energieerzeuger unverzüglich vom öffentlichen Netz getrennt werden, um die ungewollte Einspeisung zu verhindern. Ohne sofortige Netztrennung würde einerseits das Wartungspersonal gefährdet und andererseits könnten Verbraucher unzulässigen Spannungen und Frequenzen ausgesetzt werden.

Für den Fall, dass der Netzbetreiber von den Standards abweichende Grenzwerte fordert, ist es möglich, Grenzwerte außerhalb des normativ definierten Bereiches einzustellen. Außerhalb dieser Grenzen ist das Gerät nicht mehr normkonform und die entsprechenden Zertifikate verlieren ihre Gültigkeit. Dieser Status wird am Display durch die Kennung „ncnf“ dargestellt. Einstellungen außerhalb dieses Bereiches liegen somit in der Verantwortung des Betreibers und/oder der Abnahmestelle der Anlage.

Sicherheitshinweise:

Dieses Gerät wurde nach anerkannten sicherheitstechnischen Regeln gebaut und geprüft. Dennoch kann bei unsachgemäßer Verwendung Gefahr für Mensch und Anlage entstehen. Benutzen Sie dieses Gerät nur für die bestimmungsgemäße Verwendung, im sicherheitstechnisch einwandfreien Zustand und unter Beachtung der für den Einsatzort geltenden Regeln und Vorschriften zur Unfallverhütung.

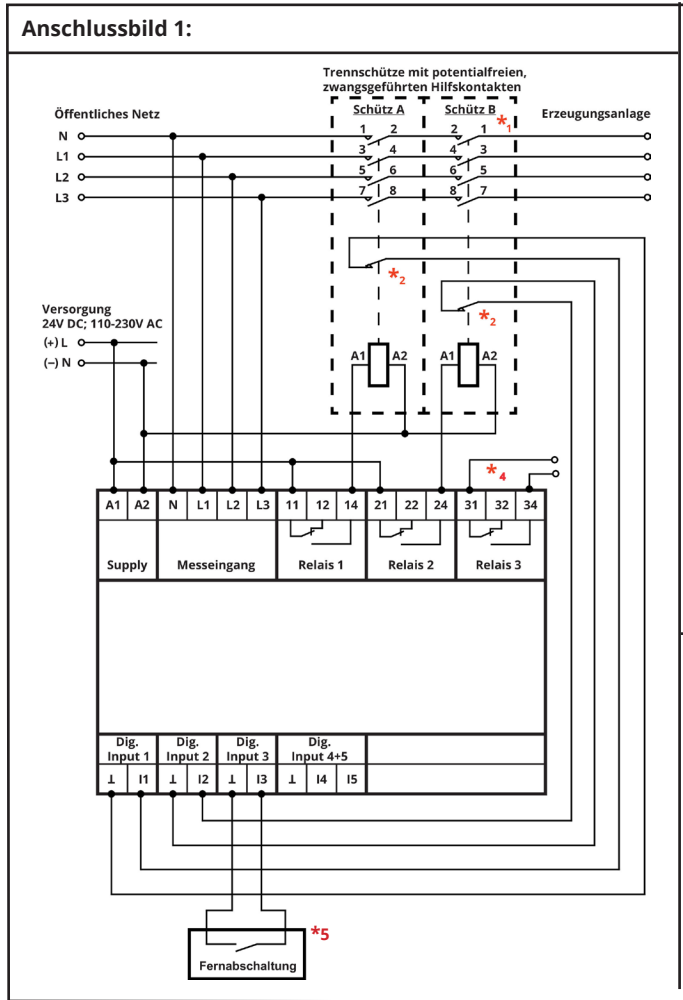
- Beseitigen Sie sofort alle Störungen, die die Sicherheit beeinträchtigen können.
- Nehmen Sie keine unzulässigen Änderungen vor und verwenden Sie ausschließlich jene Ersatzteile und Zusatzeinrichtungen, welche vom Hersteller des Gerätes verkauft oder ausdrücklich empfohlen werden.
- Bei offensichtlicher Beschädigung darf das Gerät nicht mehr verwendet werden.
- Die länderspezifischen Normen und Richtlinien sind zu beachten.
- Der NA003 kann nach der Inbetriebnahme mittels Passwortschutz oder Plombierung gegen unbefugte Änderungen geschützt werden. Sollte dies in der jeweils länderspezifischen Norm bzw. Richtlinie gefordert sein, muss einer der obengenannten Schutzmechanismen angewandt werden.

Montage auf Hutschiene gemäß EN 60715:

Rasten Sie den rückseitigen Montageclip des Geräts auf der Hutschiene so ein, dass ein sicherer und fester Sitz gewährleistet ist.

Verfügbare Konfigurationen:

CEI 0-21:2019, VDE 0126-1-1:2013, VDE 0124-100:2013, VDE 4105:2018 <50kW, VDE 4105:2018 >50kW, VDE 4105:2018 Umr, G59/3/3:2015 LV, G99/1/3:2018 LV, G59/3/3:2015 MV, G99/1/3:2018 HV, G83/2:2012, G98/1/2:2018, C10-11:2012 LV, C10-11:2019 LV-IP, C10-11:2019 LV-ASS, C10-11:2012 MV, C10-11:2019 HV-IP, C10-11:2019 HV-ASS, TR3 Rev23:2013, VDE 4110:2018 TR3-25, OVE E 8001/8101:2014, OVE TOR R25 NS SYNC, OVE TOR R25 NS ASYNC, OVE TOR R25 MS SYNC, OVE TOR R25 MS ASYNC, OOE TOR R25 NS SYNC, OOE TOR R25 NS ASYNC, OOE TOR R25 MS SYNC, OOE TOR R25 MS ASYNC, EN50438:2013, EN50438:2013 DK, NRS 097-2-1:2017, AS/NZS 4777.2:2015, OPEN SETUP



Anzuwenden für:

- » VDE 0126-1-1:2013
- » VDE 0124-100:2013
- » *1,*4 VDE 4105:2018 <50kW
- » VDE 4105:2018 >50kW,
- » *4 VDE 4105:2018 Umr,
- » *1 VDE 4110:2018 TR3-25
- » *1 G99/1/3:2018 LV, G99/1/3:2018 HV, G98/1/2:2018, G59/3/3:2015 LV, G59/3/3:2015 MV, G83/2:2012
- » *1,*4 C10-11:2019 LV-IP, C10-11:2019 LV-ASS, C10-11:2019 HV-IP, C10-11:2019 HV-ASS
- » *1 C10-11:2012 LV, C10-11:2012 MV
- » TR3 Rev23:2013
- » OVE TOR R25 NS SYNC, OVE TOR R25 NS ASYNC, OVE TOR R25 MS SYNC, OVE TOR R25 MS ASYNC, OVE TOR R25 NS SYNC, OVE TOR R25 NS ASYNC, OVE TOR R25 MS SYNC, OVE TOR R25 MS ASYNC, OVE E 8001/8101:2014
- » *3 EN50438:2013, EN50438:2013 DK
- » NRS 097-2:1:2017
- » AS/NZS 4777.2:2015
- » OPEN SETUP

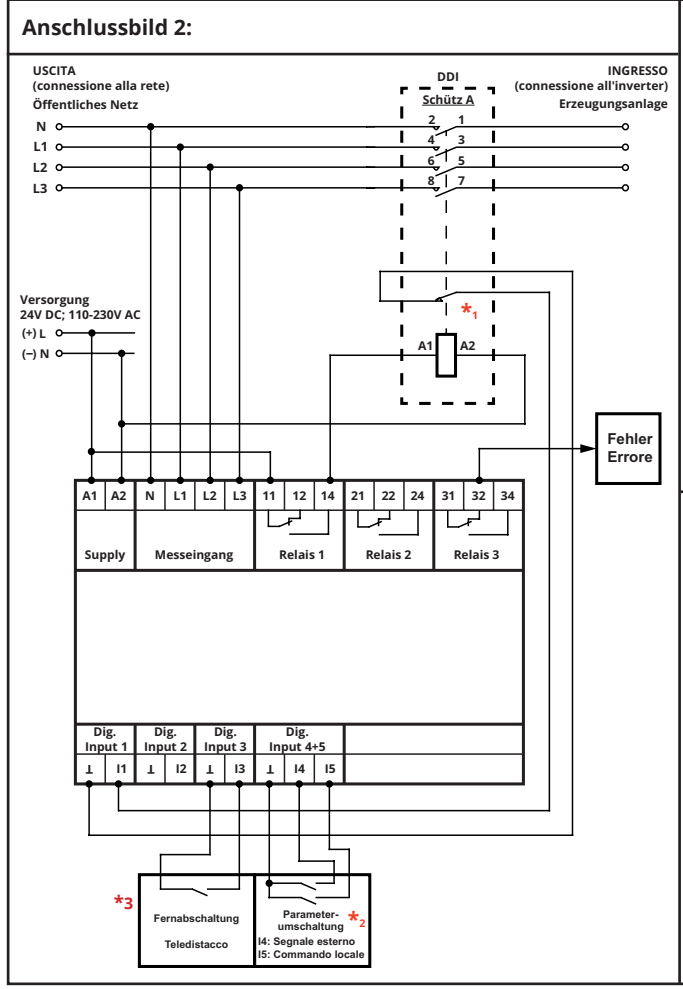
*1 ... Schütz B entfällt bei allen länder-spezifischen Normen bei denen keine funktionale Sicherheit gefordert ist!

*2 ... Hilfskontakt als Öffner, Schließer oder „nicht überwacht“ konfigurierbar

*3 ... 1- oder 2-kanaliger Anschluss möglich und konfigurierbar

*4 ... Auswertung, Kontaktfehler für Erzeugungsanlagen nach VDE-AR-N 4105:2018-11 (Pn ≤ 50 kW) VDE-AR-N 4105:2018-11 (Pn > 50 kW) VDE-AR-N 4105:2018-11 (Umrichter) C10-11 LV:2019, C10-11 HV:2019

*5 ... Digitaleingang als „NO“ (Schließer), „NC“ (Öffner), „disabled“ konfigurierbar. Standard ist NO (Schließer).



Anzuwenden für:

- » CEI 0-21:2019

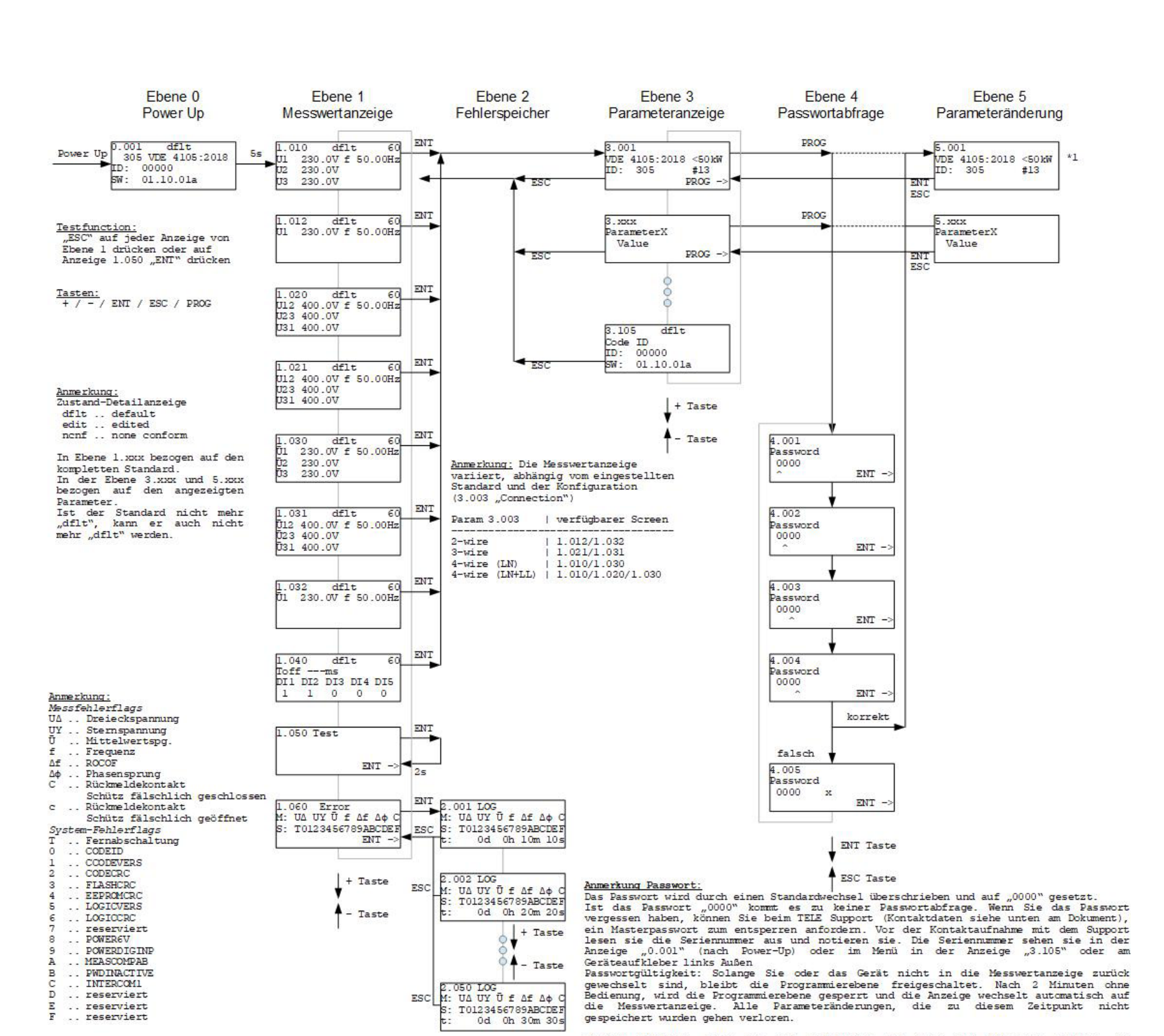
*1 ... Hilfskontakt als Öffner, Schließer oder „nicht überwacht“ konfigurierbar

*2 ... Parameterumschaltung:

- **definitive mode (Operational mode 0):**
14 inaktiv / Kontakt geöffnet:
overfrequency 1, underfrequency 1
14 aktiv / Kontakt geschlossen:
overfrequency 2, underfrequency 2
- **transitory mode (Operational mode 1):**
15 aktiv / Kontakt geschlossen:
overfrequency 2, underfrequency 2
15 inaktiv / Kontakt geöffnet:
overfrequency 3, underfrequency 3

*3 ... Digitaleingang als „NO“ (Schließer) oder „NC“ (Öffner), „disabled“ konfigurierbar. Standard ist NO (Schließer).

Menüstruktur:



TELE Haase Steuergeräte Ges.m.b.H.
Vorarlberger Allee 38
AT-1230 Wien
Austria

SIE BENÖTIGEN UNTERSTÜTZUNG BITTE
RUFEN SIE:
+43 / 1 / 614 74-0 (MEZ Zeiten)
E-MAIL:
support@tele-haase.at

Änderungen und Irrtümer vorbehalten.
Ausgabe 02/2021